



ARCONT

PORTE & FINESTRE



✓ **FINESTRE PASSIV**
LA MIGLIORE SCELTA PER
ME E PER L'AMBIENTE

Finestre Arcont PASSIV

NOVITÀ

La nuova generazione di finestre Arcont con un **profilo a 7 camere** e un **eccezionale isolamento termico** è adatta anche per le **case passive**. Per voi, che siete **attenti all'ambiente**.

- ✓ **Finestre passive** già con il profilo di base standard,
- ✓ profilo a 7 camere con un'eccellente struttura statica,
- ✓ il **triplo vetro** da 50 mm con un **eccezionale isolamento termico** ($U_g=0,5 \text{ W/m}^2\text{K}$) soddisfa i requisiti di **edifici a basso consumo energetico e passivi**.

**FINESTRE
PASSIVE
già con il profilo
di base standard!**

Senza ulteriori nuclei per aumentare l'isolamento ed evitare costi aggiuntivi.

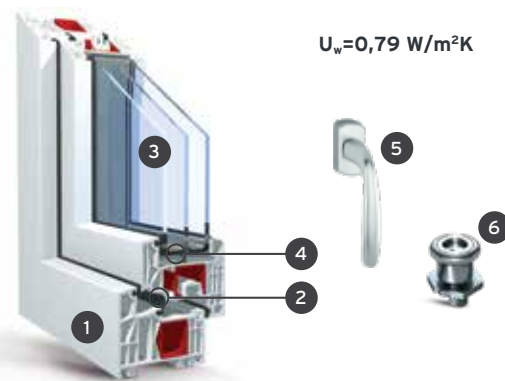
Finestre Arcont **PASSIV**

Finestre Arcont **PASSIV** anche per **case con un consumo ridotto di energia e case passive, per coloro che hanno a cuore l'ambiente.**

- 1 **Telaio da 88 mm con profilo PVC a 7 camere:** un elevato isolamento termico ed elevata capacità di carico anche con vetrate pesanti.
- 2 **3 guarnizioni:** la terza guarnizione migliora l'isolamento termico e la protezione in caso di acquazzoni e vento forte.
- 3 **Triplo vetro da 50 mm** per un ottimo isolamento termico ($U_g=0,5 \text{ W/m}^2\text{K}$) e acustico ($RW=35 \text{ dB}$).
- 4 **Distanziatore TGI** tra i vetri per uniformare la temperatura su tutta la superficie del vetro e prevenire la formazione di condensa lungo i bordi.
- 5 **Maniglia Premium Secustik®** garantisce una maggiore stabilità nell'aprire la finestra e un livello di sicurezza maggiore.
- 6 **Nottolino a funghetto Komfort** per facilitare l'utilizzo e prolungare la durata di vita delle finestre.

Perché scegliere le finestre Arcont **PASSIV**?

- ✓ **Il massimo livello di isolamento termico** per **costruzioni passive** previene la dispersione di calore.
- ✓ Una casa **piacevole e confortevole** in tutte le stagioni.
- ✓ **Finestre ecocompatibili:** un'impronta di carbonio più bassa grazie a un ridotto consumo energetico.
- ✓ **Semplici da mantenere e durature nel tempo.**



Le finestre Arcont **PASSIV** sono disponibili nella variante PVC o PVC/ALU

Le finestre Arcont **PASSIV** stabiliscono i più alti standard di isolamento termico e sono bellissime da vedere.

Le finestre Arcont **PASSIV** sono adatte anche per i progetti edili più esigenti. Le numerose possibilità di scelta di decorazioni in legno e colori rendono possibile personalizzazioni ad alto livello delle vostre nuove finestre. La più alta qualità conforme ai vostri desideri e alle vostre richieste.



PASSIV

- ✓ PVC
- ✓ vasta gamma di colori e imitazioni legno



PASSIV AluClip

- ✓ PVC/ALU
- ✓ eleganza classica - battente dritto
- ✓ gamma illimitata di colori, varie strutture ed effetto legno/sublimazione



PASSIV AluClip PRO

- ✓ PVC/ALU
- ✓ robusta ed elegante - battente allineato
- ✓ gamma illimitata di colori, varie strutture ed effetto legno/sublimazione

SALONI DA ESPOSIZIONE:

Trieste - Trst (Montedoro Shopping Center | Muggia, Via Flavia di Stramare 119e), Koper - Capodistria (TC Ogrlica, Ljubljanska cesta 3e), Ljubljana BTC (PTC Diamant, Letališka cesta 5)